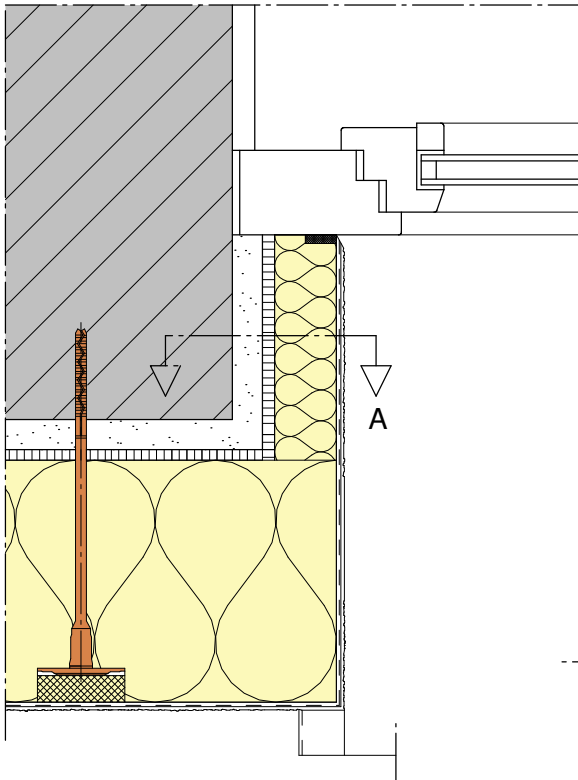


Sto Fassadendämmsysteme

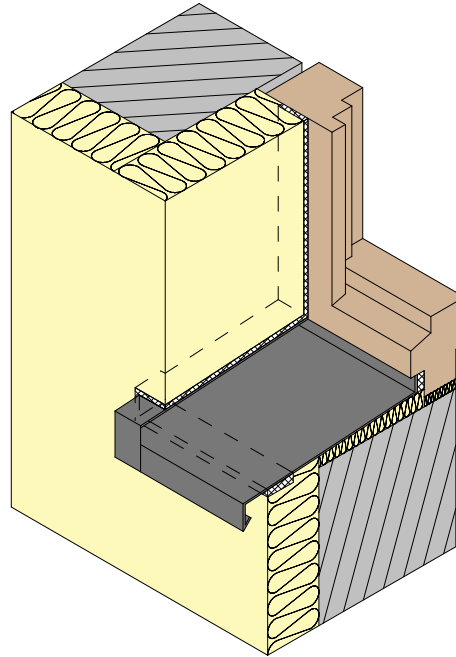
Anschluss Sto-Fensterbank Profi (M ca. 1:2,5)

W 501

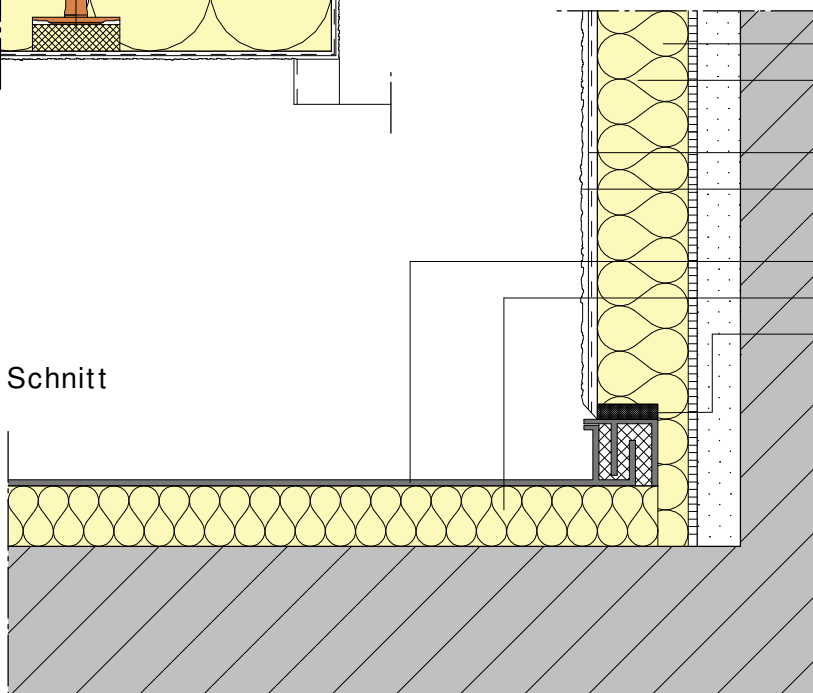
Grundriss



Skizze (schematisch)



Schnitt



Kleber
 Laibungsdämmplatte
 mindestens 3 cm
 bewehrter Unterputz
 Oberputz
 ggf. Anstrich
 Sto-Fensterbank Profi
 Dämmstoff
 Sto-Fugendichtband
 nach TM, umlaufend

Anordnung von
 Sto-Fensterbankankern
 nach Verarbeitungs-
 richtlinie !

Winddichtigkeit und Befestigung der Fenster nach Angaben des Fensterherstellers!