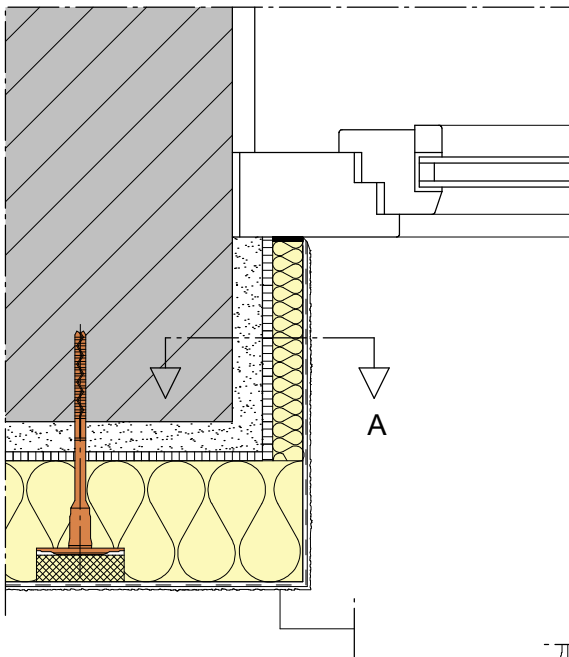


**Sto Fassadendämmsysteme**

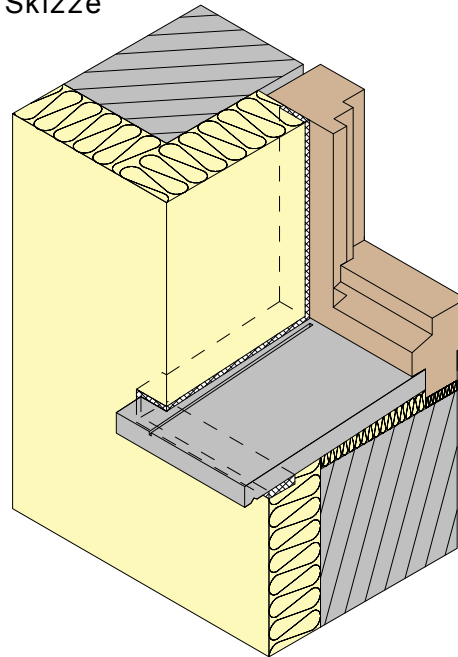
Anschluss Natursteinfensterbank (M ca. 1:2,5)

**W 505**

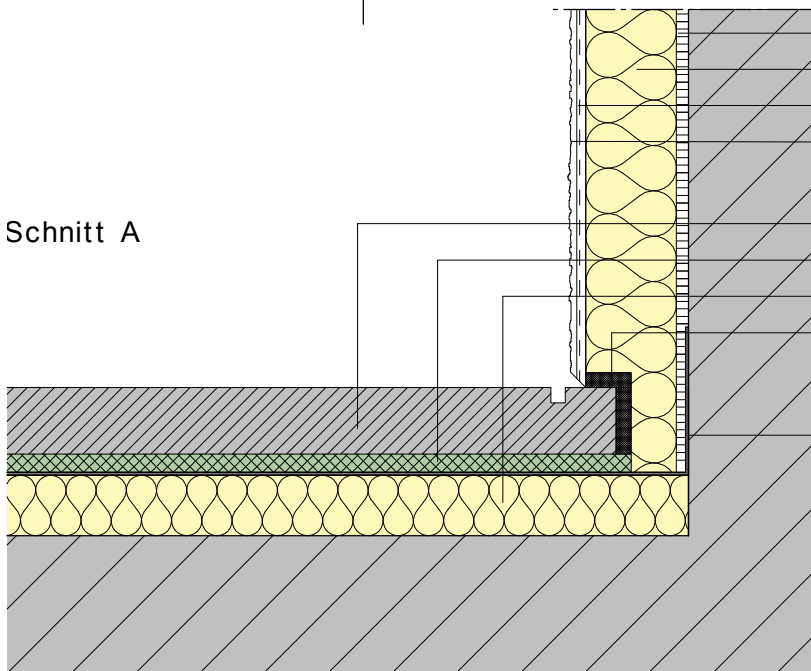
Grundriss



Skizze



Schnitt A



- Kleber
- Laibungsdämmplatte
- bewehrter Unterputz
- Oberputz
- ggf. Anstrich
- Natursteinfensterbank
- Verklebung (PU-Schaum)
- Dämmstoff
- Sto-Fugendichtband nach TM, umlaufend
- Schlämme mit StoFlexyl als Feuchteschutz

Winddichtigkeit und Befestigung der Fenster nach Angaben des Fensterherstellers!